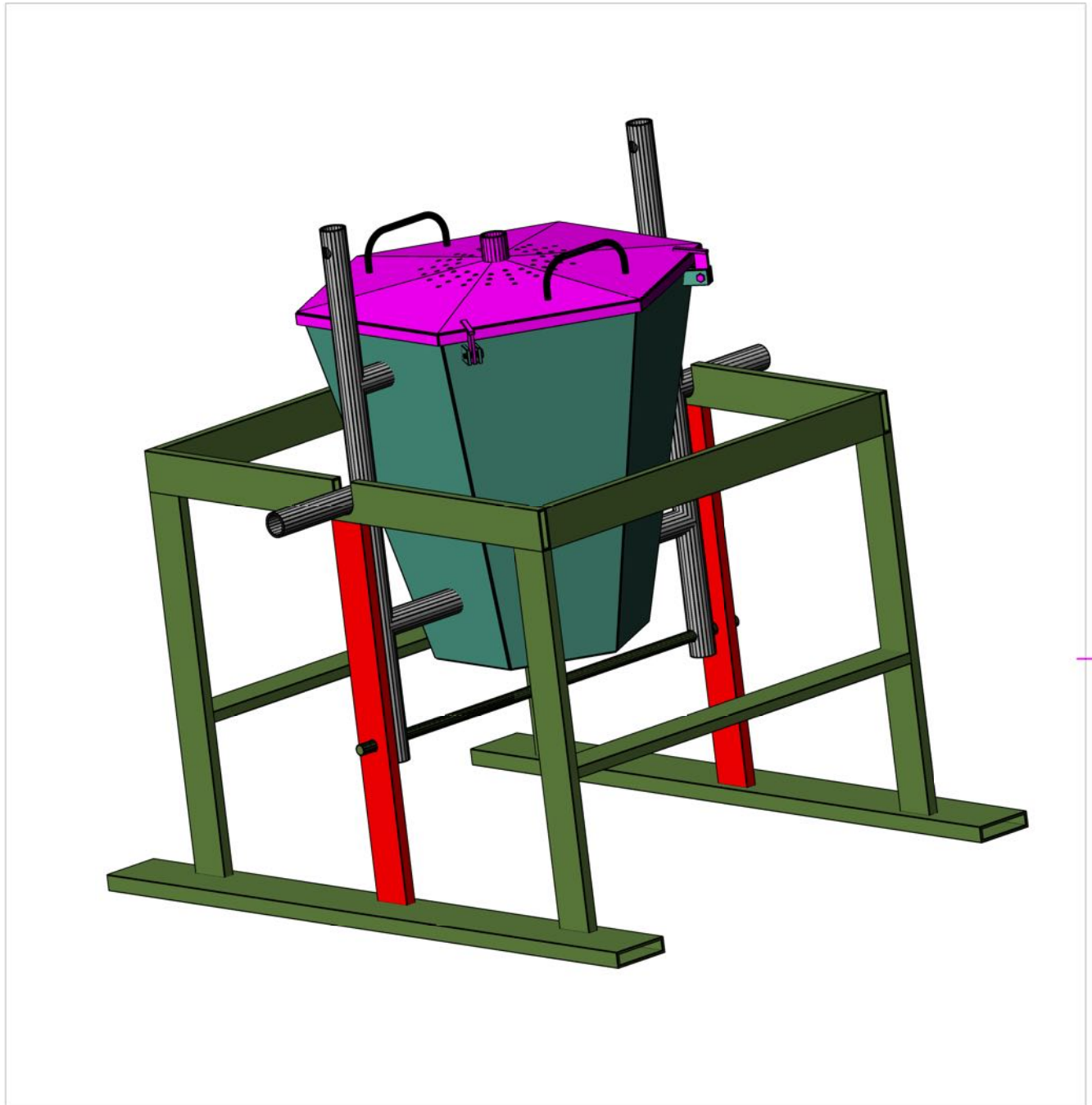



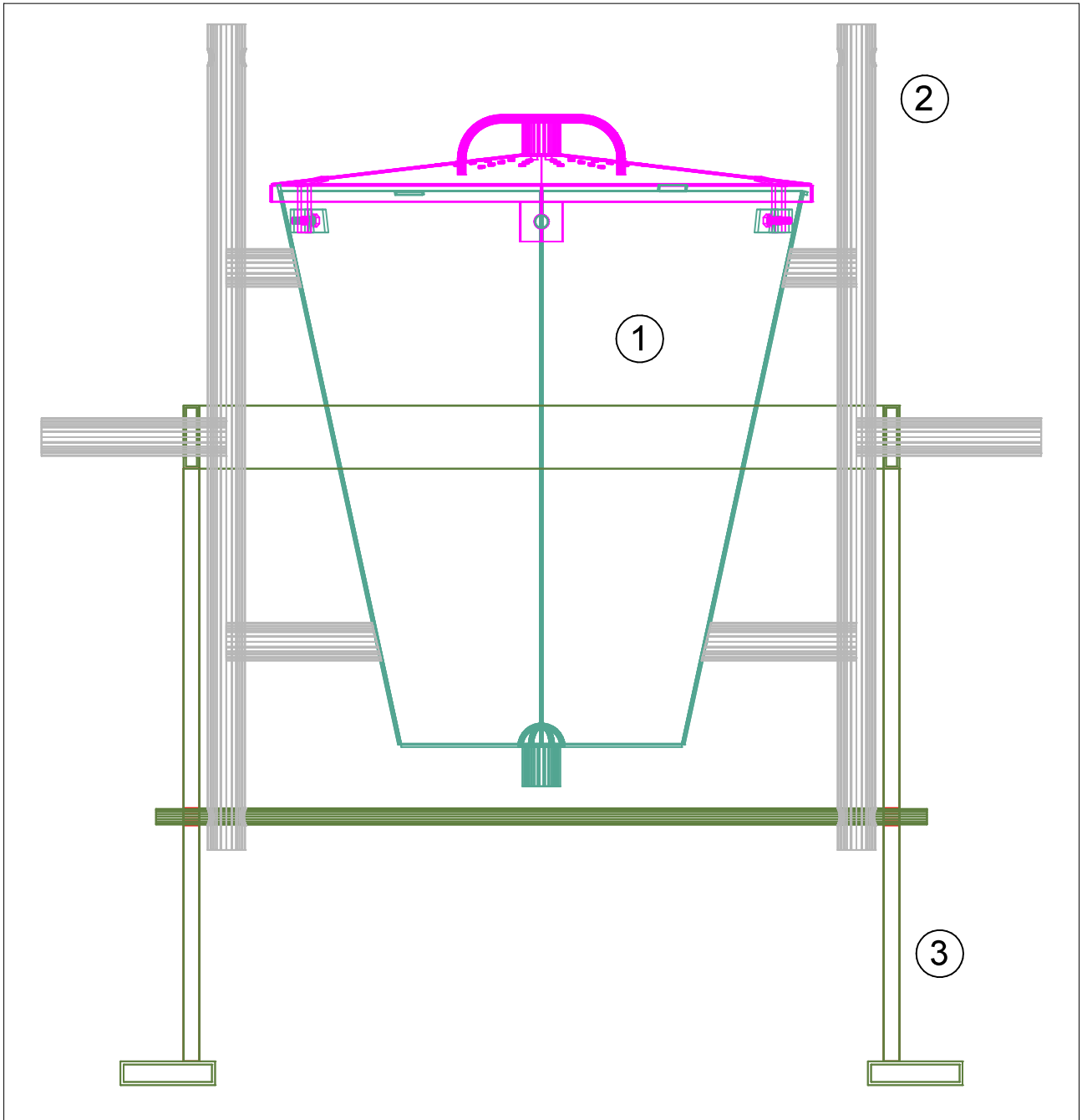


VUE TRIDIMENSIONALE






Itemref	Quantity	Title/Name, designation, material, dimension etc			Article No./Reference	
Designed by A. Carrea	Checked by E. Arato	Approved by - date Pongiglione - 18/07/08	File name Steriliz	Date 18/07/08	Scale N/A	
	PS76 ONLUS			Sterilisateur		
				010-1-I-GDV-DGC-A	Edition 0	Sheet 1/10

VUE FRONTALE

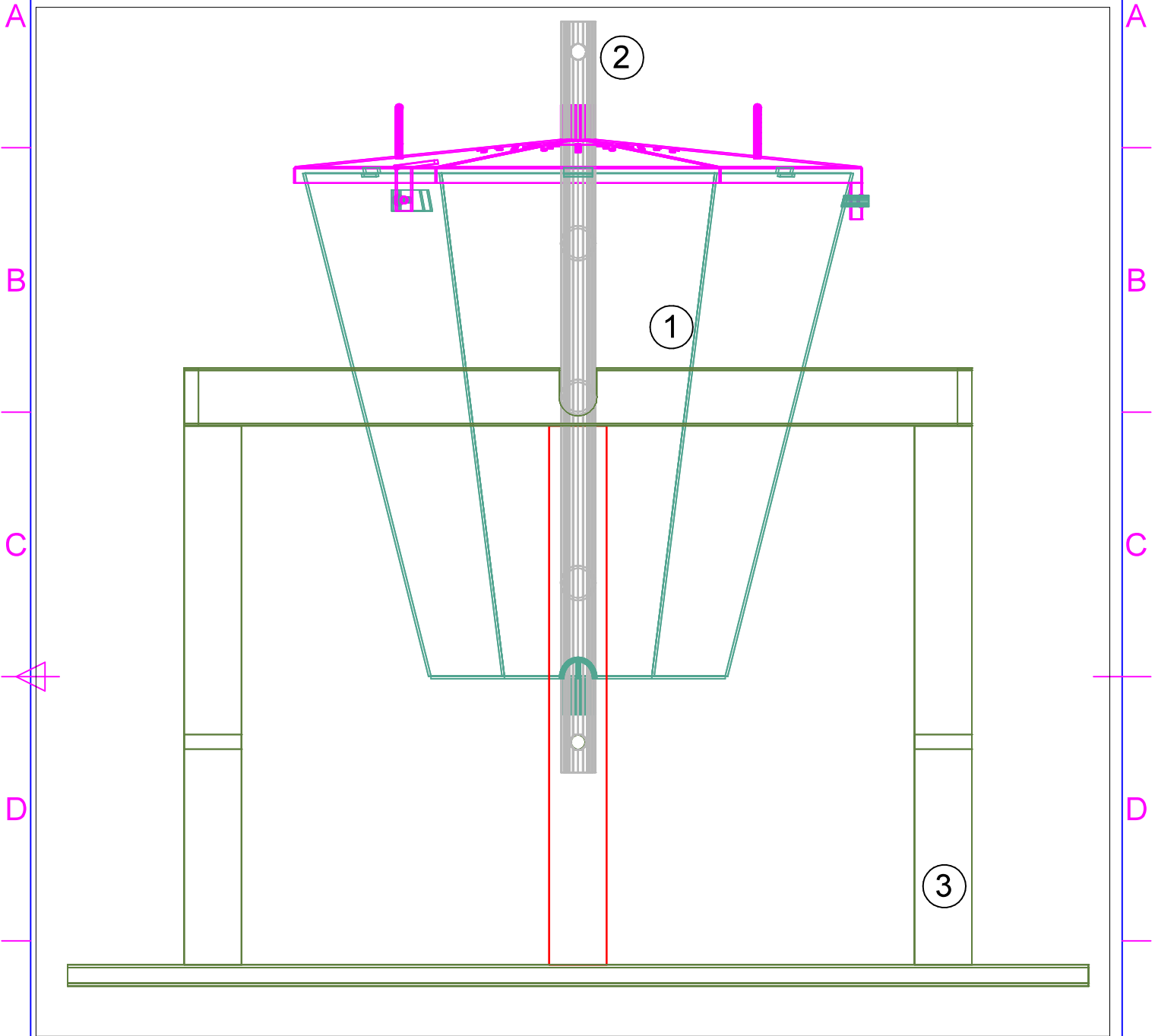


ARTICLE	QUANTITE'	DESCRIPTION	NOTES
1		Conteneur	Voir feuille 5
2		Support rotatif	Voir feuille 8
3		Structure	Voir feuille 9




Itemref	Quantity	Title/Name, designation, material, dimension etc			Article No./Reference	
Designed by A. Carrea	Checked by E. Arato	Approved by - date Pongiglione - 18/07/08	File name Steriliz	Date 18/07/08	Scale 1/8	

 PS6 ONLUS	 AMIGOS DA GUINE-BISSAU	 DICAT UNIGE	Sterilisateur		
			010-1-I-GDV-DGC-A		Edition 0

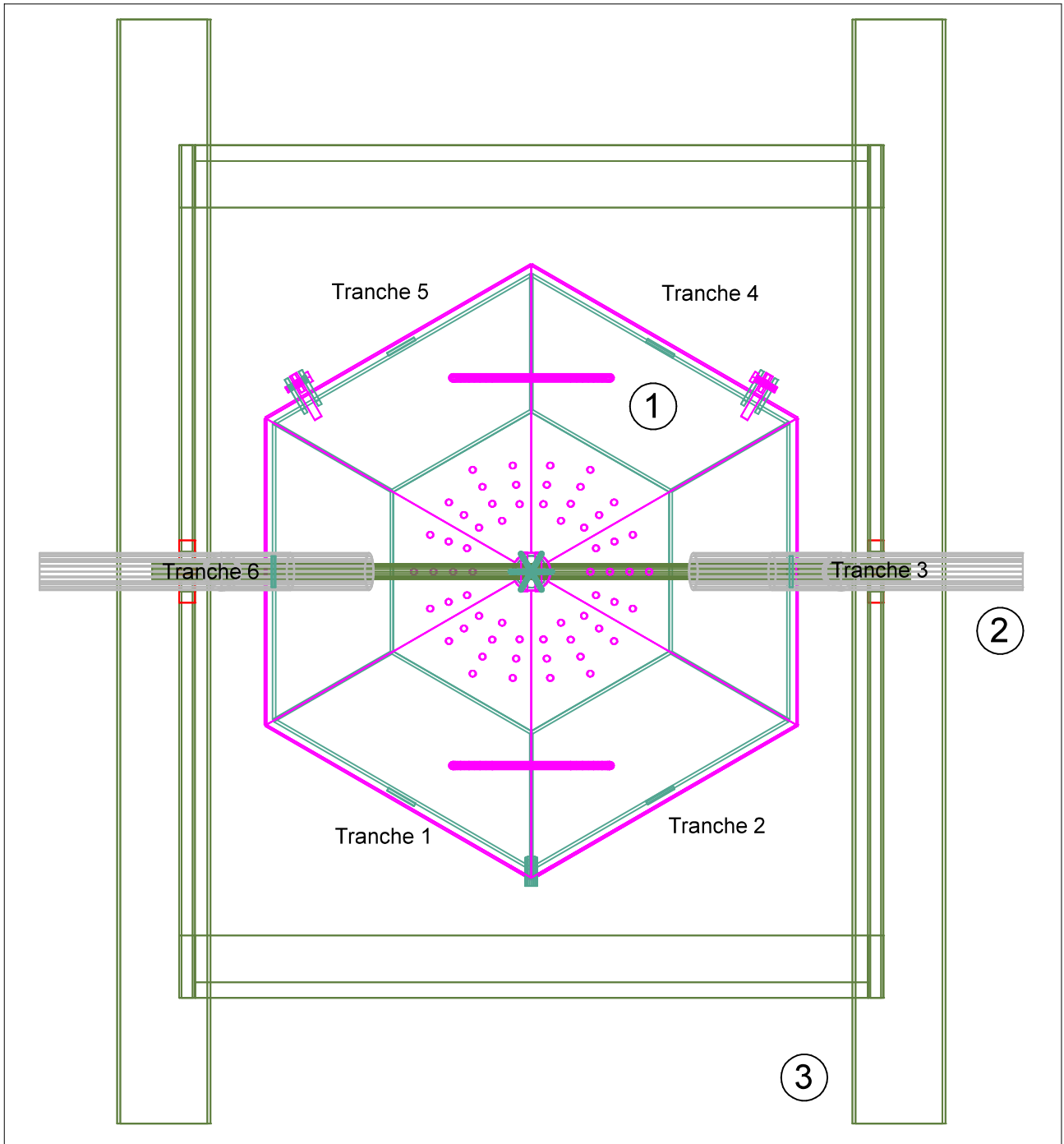
VUE LATÉRALE






ARTICLE	QUANTITE'	DESCRIPTION	NOTES
1		Conteneur	Voir feuille 5
2		Support rotatif	Voir feuille 8
3		Structure	Voir feuille 9

Itemref	Quantity	Title/Name, designation, material, dimension etc			Article No./Reference	
Designed by A. Carrea	Checked by E. Arato	Approved by - date Pongiglione - 18/07/08	File name Steriliz	Date 18/07/08	Scale 1/8	
	PS76 ONLUS			Sterilisateur		
				010-1-I-GDV-DGC-A	Edition 0	Sheet 3/10

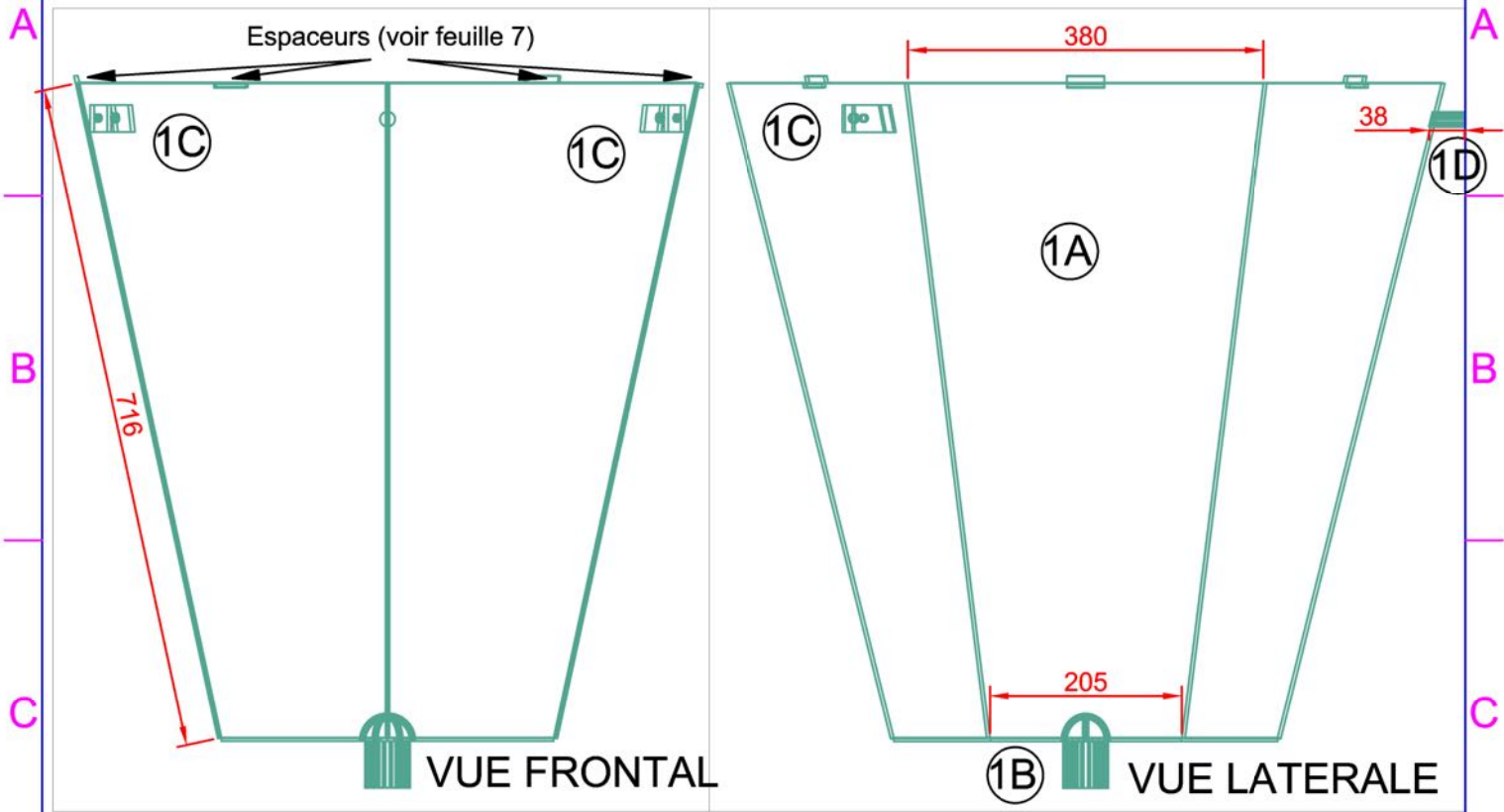
VUE PAR HAUT



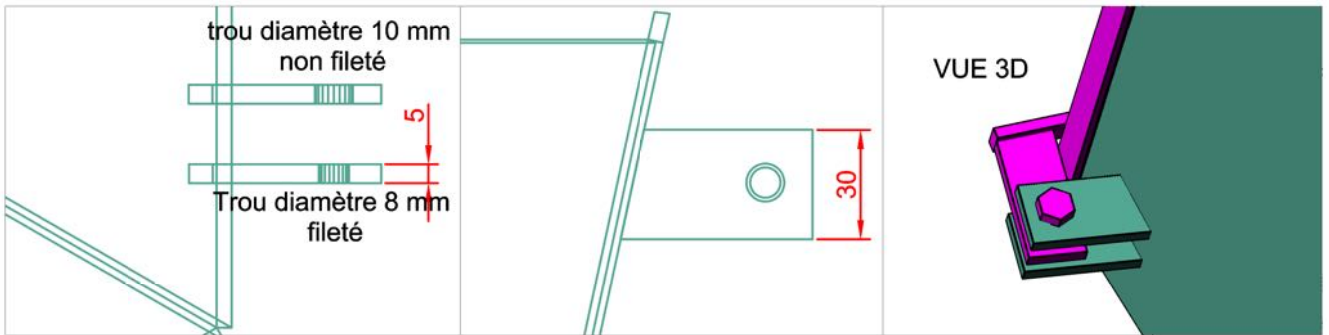
ARTICLE	QUANTITE'	DESCRIPTION	NOTES
1		Conteneur	Voir feuille 5
2		Support rotatif	Voir feuille 8
3		Structure	Voir feuille 9

Itemref	Quantity	Title/Name, designation, material, dimension etc			Article No./Reference	
Designed by A. Carrea	Checked by E. Arato	Approved by - date Pongiglione - 18/07/08	File name Steriliz	Date 18/07/08	Scale 1/8	
 PS6 ONLUS		 AMIGOS DA GUINE-BISSAU		 DICAT UNIGE		
Sterilisateur				010-1-I-GDV-DGC-A	Edition 0	Sheet 4/10

CONTENEUR



DETAIL FERMETURE COUVERCLE (TRANCHES 4 ET 5)



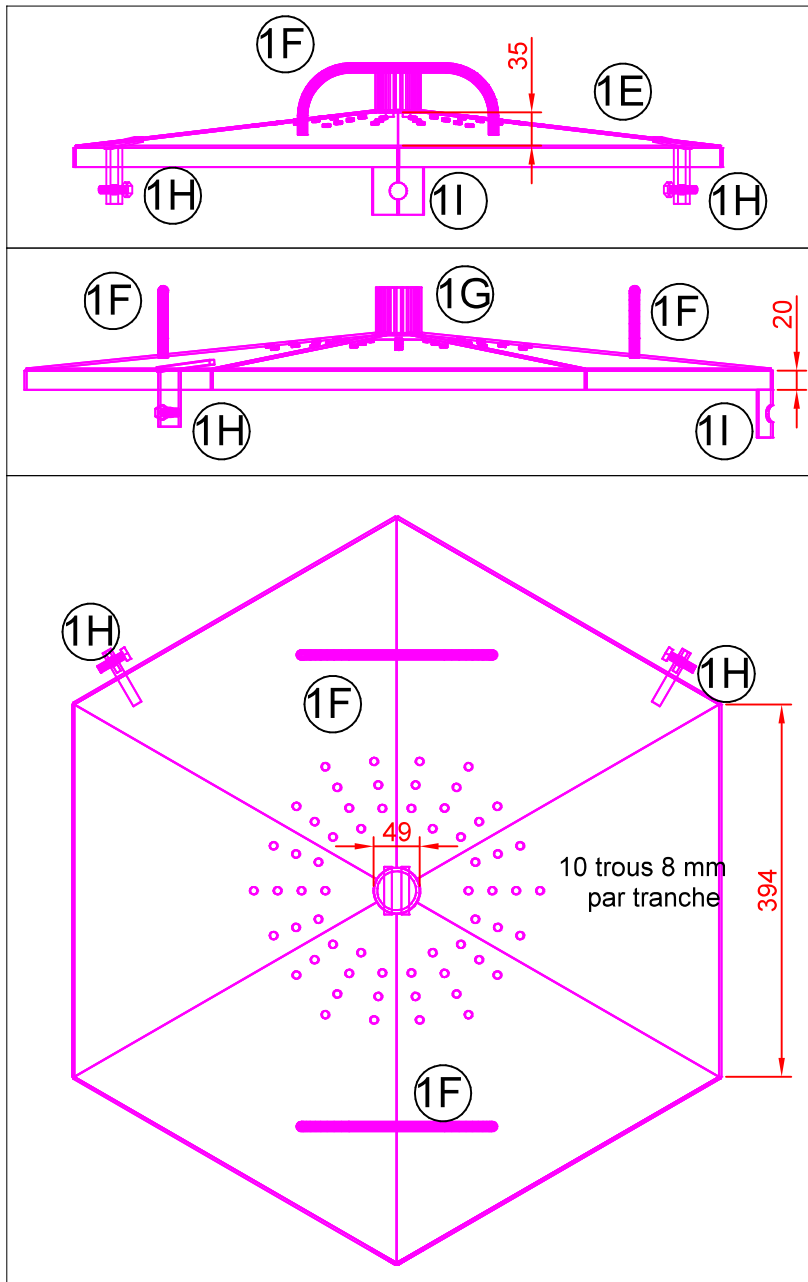
PLANTE ET VUE LATÉRALE À L'ÉCHELLE 1: 2

ARTICLE	QUANTITE'	DESCRIPTION	NOTES
1A	6	380x205x716	Tôle épaisseur 4 mm
2A	1	Connexion vapeur (voir note en bas)	Tuyau 1" 1/2
1C	2	Fixation pour fermeture couvercle	Voir detail
1D	2	Goupille pour fixation couvercle	Fer rond diamètre 16 mm

Note: la buse d'entrée de vapeur doit être équipée d'un capuchon de fermeture externe (dans ce cas, le tube doit être fileté à l'extérieur) ou d'une grille pour empêcher les fruits de tomber (dans ce cas, la grille ne doit pas diminuer la section de passage de la vapeur)




Itemref	Quantity	Title/Name, designation, material, dimension etc		Article No./Reference	
Designed by A. Carrea	Checked by E. Arato	Approved by - date Pongiglione - 18/07/08	File name Steriliz	Date 18/07/08	Scale 1/8
	PS76 ONLUS			Sterilisateur	
010-1-I-GDV-DGC-A				Edition 0	Sheet 5/10

COUVERCLE DU CONTENEUR



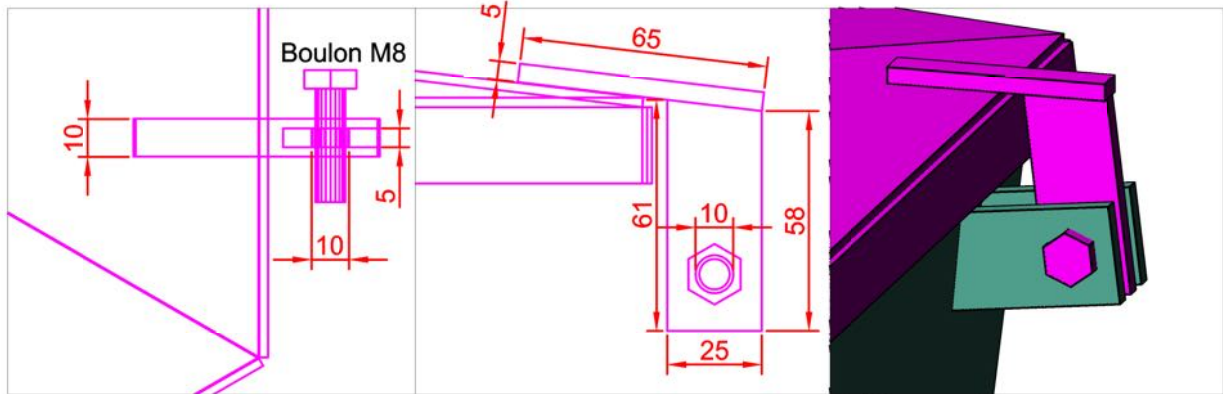
ARTICLE	QUANTITE'	DESCRIPTION	NOTES
1E	1	Couvercle	Tôle épaisseur 2,5 mm
1F	2	Poignées	Tuyau 1" 1/2
1G	1	Tuyau drainage (voir note)	Tuyau 1" 1/2
1H	2	Fixation couvercle au conteneur	Voir détail A
1I	1	Plats pour l'insertion de la goupille	Voir détail B

Le tuyau de drainage doit être équipé d'une grille pour empêcher les fruits de tomber

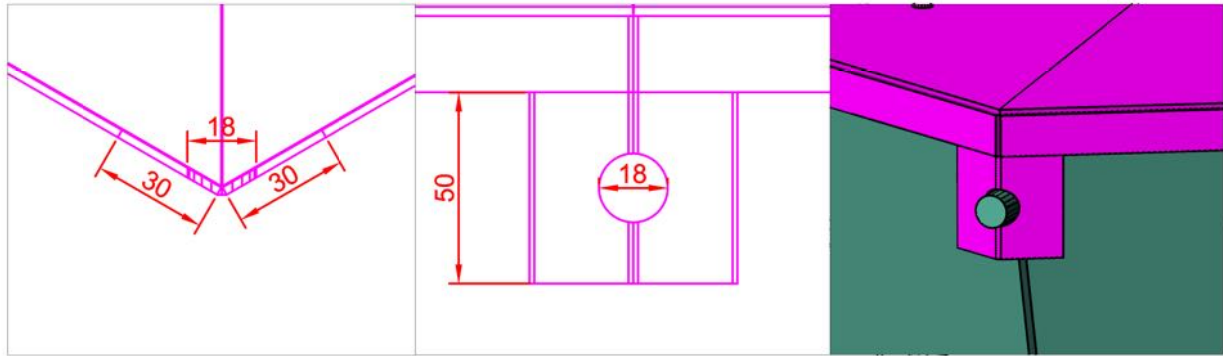
Itemref	Quantity	Title/Name, designation, material, dimension etc			Article No./Reference		
Designed by A. Carrea	Checked by E. Arato	Approved by - date Pongiglione - 18/07/08	File name Steriliz	Date 18/07/08	Scale 1/8		
 PS6 ONLUS		 AMIGOS DA GUINÉ-BISSAU		 DICAT UNIGE			
<h2 style="color: red;">Sterilisateur</h2>				010-1-I-GDV-DGC-A		Edition 0	Sheet 6/10

COUVERCLE DU CONTENEUR (DETAILS A ET B)

DÉTAIL A (plan, vue laterale et vue TRIDIMENSIONALE)

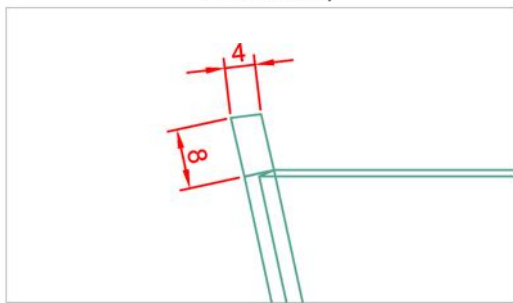


DÉTAIL B (plan, vue laterale et vue TRIDIMENSIONALE)



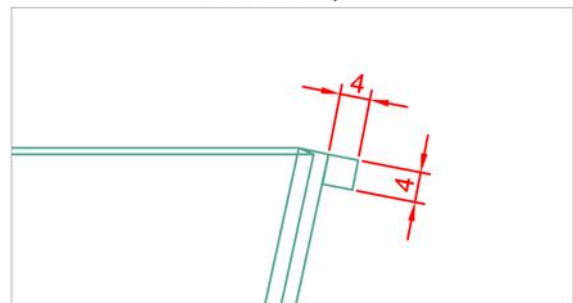
CONTENEUR (détail espaceurs)

Échelle 1:1)






N° 3 espaceurs 8x4x40 sur les faces 2,4,6 pour maintenir le couvercle surélevé par rapport au conteneur

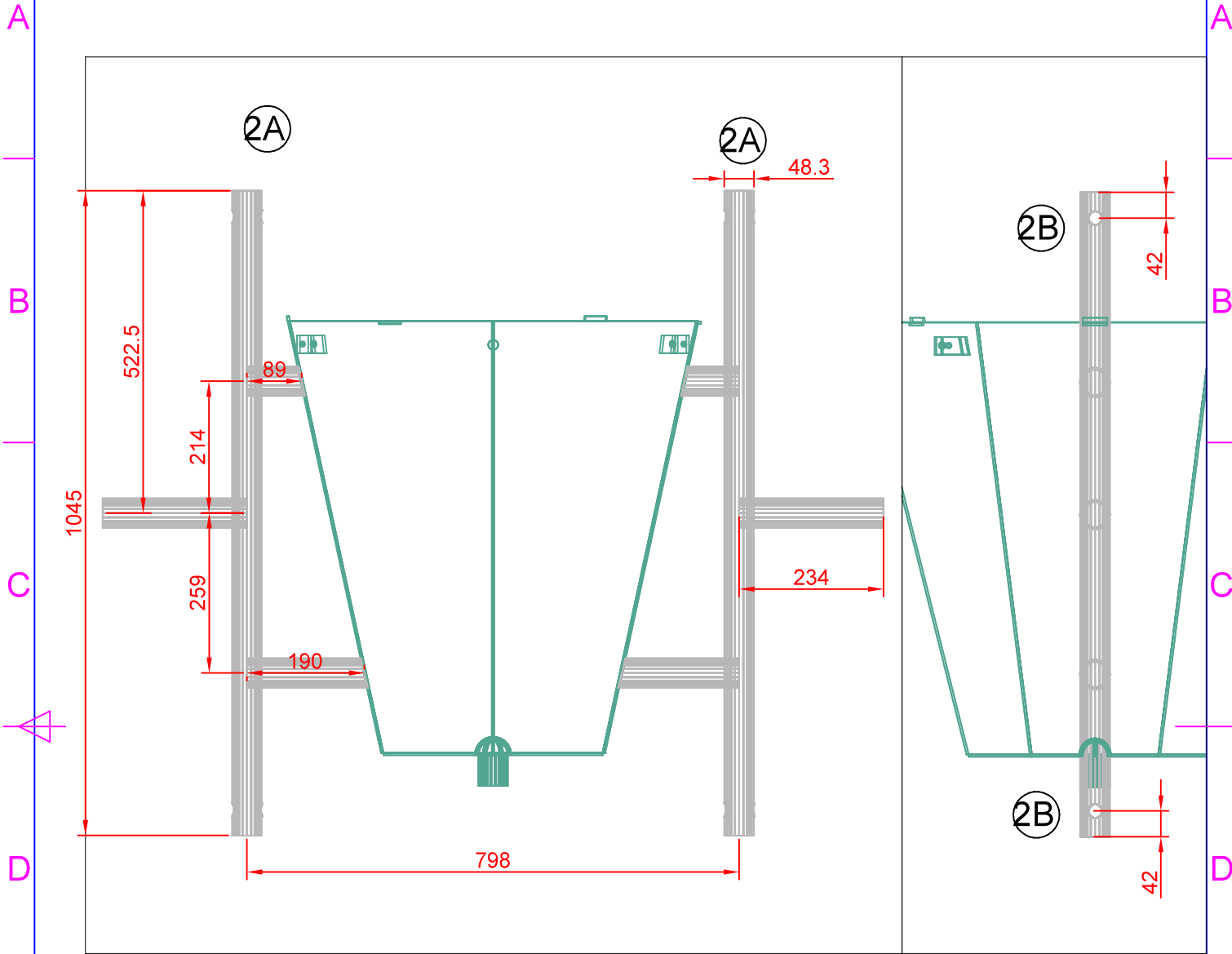
Échelle 1:1)






N° 3 espaceurs 4x4x40 sur les faces 1,3,5 pour maintenir le couvercle centré par rapport au conteneu

Itemref	Quantity	Title/Name, designation, material, dimension etc	Article No./Reference		
Designed by A. Carrea	Checked by E. Arato	Approved by - date Pongiglione - 18/07/08	File name Steriliz	Date 18/07/08	Scale 1/2
 PS76 ONLUS			Sterilisateur		
			010-1-I-GDV-DGC-A	Edition 0	Sheet 7/10

SUPPORT ROTATIF

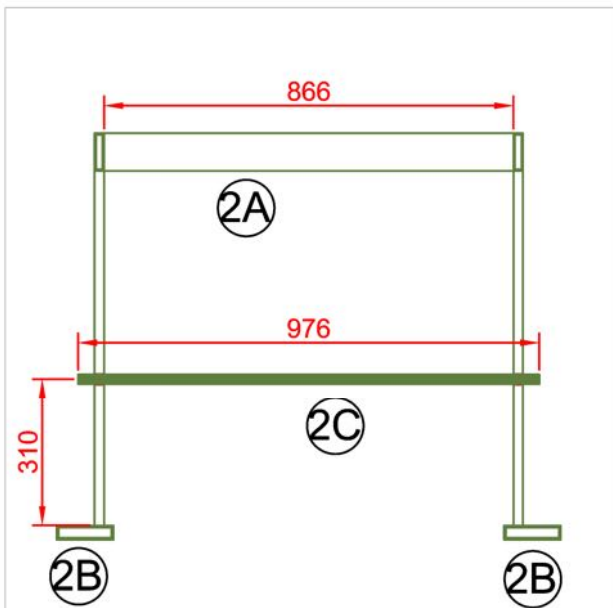


ARTICLE	QUANTITE'	DESCRIPTION	NOTES
2A	Voir dessin	Tuyau 1" 1/2	
2B	4	Trous diamètre 22 pour insertion goupille	

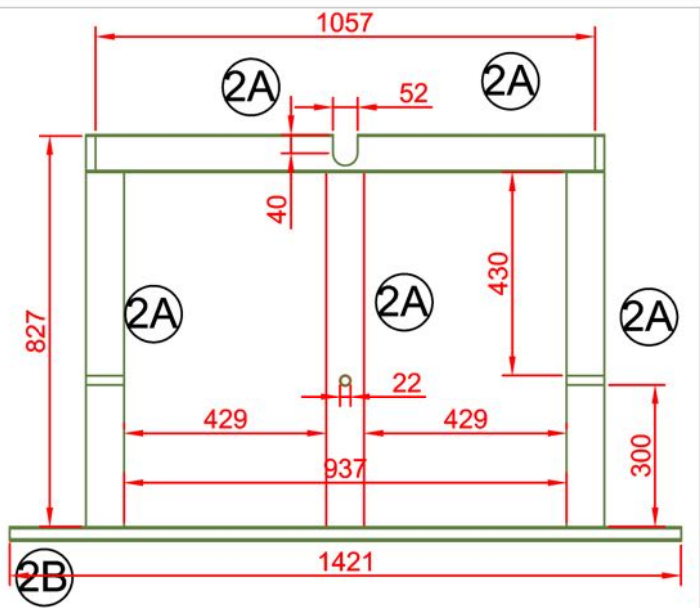
Itemref	Quantity	Title/Name, designation, material, dimension etc			Article No./Reference	
Designed by A. Carrea	Checked by E. Arato	Approved by - date Pongiglione - 18/07/08	File name Steriliz	Date 18/07/08	Scale 1/10	
			Sterilisateur			
010-1-I-GDV-DGC-A				Edition 0	Sheet 8/10	

STRUCTURE

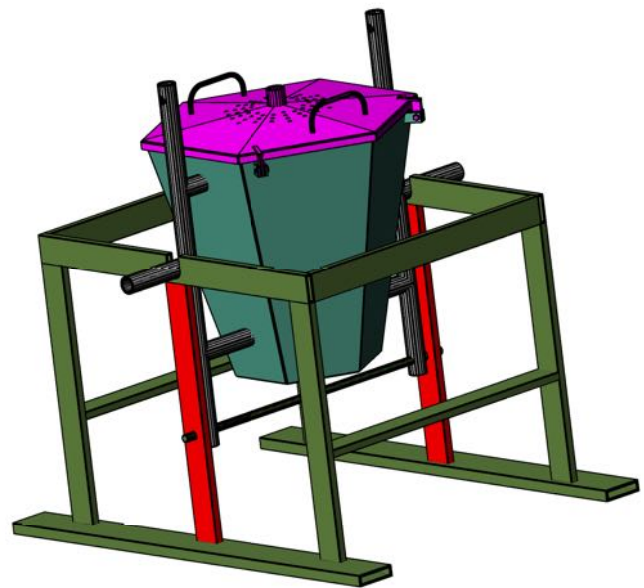
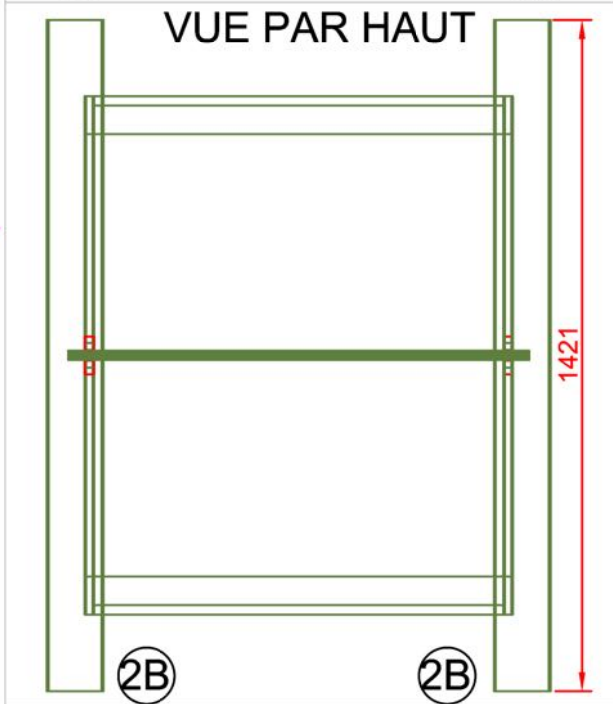
VUE FRONTALE






VUE LATÉRALE



VUE PAR HAUT

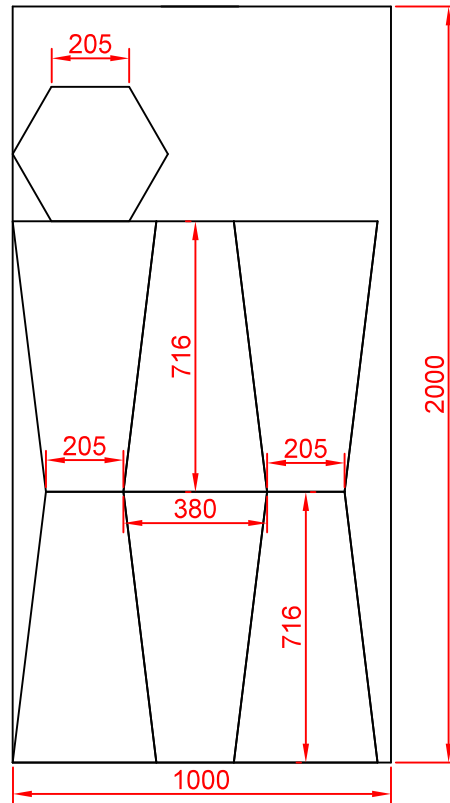





ARTICLE	QUANTITE'	DESCRIPTION	NOTES
2A	Voir dessin	Tuyau rectangle 80x20 épaisseur 3	Acier
2B	Voir dessin	Tuyau rectangle 120x30 épaisseur 4	Acier
2C	1	Tuyau rectangle 120x30 épaisseur 4	Acier

Itemref	Quantity	Title/Name, designation, material, dimension etc			Article No./Reference	
Designed by A. Carrea	Checked by E. Arato	Approved by - date Pongiglione - 18/07/08	File name Steriliz	Date 18/07/08	Scale 1/16	
 PS76 ONLUS			Sterilisateur			
010-1-I-GDV-DGC-A				Edition 0	Sheet 9/10	

NOTE

1. Les dimensions non indiquées peuvent être obtenues à l'aide de l'échelle utilisée dans les différentes feuilles. Elles sont dans tous les cas indicatives et peuvent être modifiées par le fabricant pour faciliter la construction.
2. La figure ci-dessous montre une suggestion de découpe de tôle (feuille de 2mx1m) pour la construction du conteneur.



Itemref	Quantity	Title/Name, designation, material, dimension etc			Article No./Reference	
Designed by A. Carrea	Checked by E. Arato	Approved by - date Pongiglione - 18/07/08	File name Steriliz	Date 18/07/08	Scale N/A	
	PS76 ONLUS			Sterilisateur		
				010-1-I-GDV-DGC-A	Edition 0	Sheet 10/10